

アクティブ
ハーモニック
フィルタ

AHF シリーズ



世界初
モジュラー型設計
世界シェア
No.1

アクティブハーモニックフィルタ-AHFシリーズは
Sinexcel社が提供する製品で
世界初のモジュラー型設計で世界シェアNo.1です。

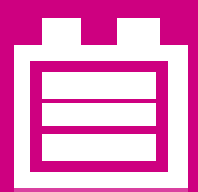
Sinexcelは中国に本拠を置き、電力機器のグローバルリーディング
カンパニーとして、常に電気エネルギーを効率よく使用することを目
指し、生産性向上、持続可能な社会の実現に貢献しております。

Sinexcel

大規模設備の高調波制御対策にお悩みはございませんか？

アクティブフィルタ AHF シリーズは

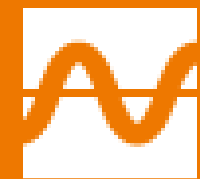
大規模システムの最も一般的な
電力システムの品質を改善します！



高調波補償



電力の損失を軽減

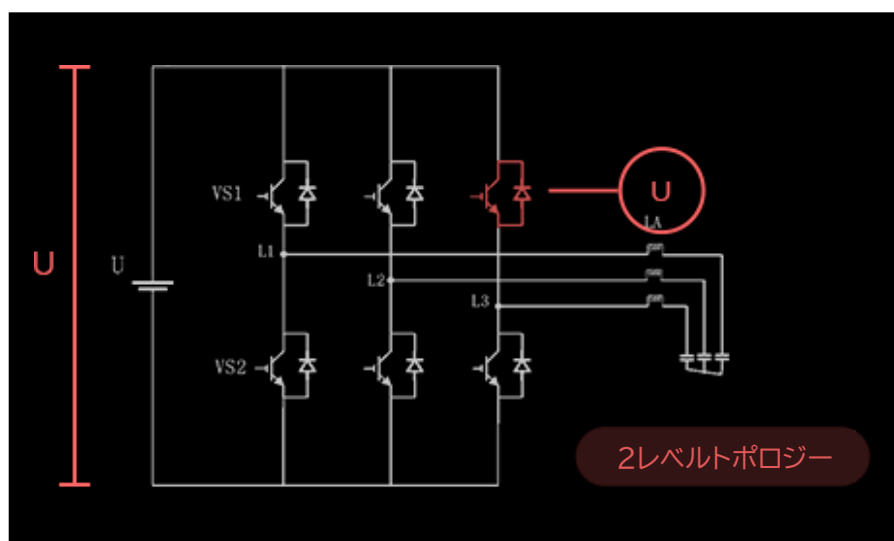


電力の安定化

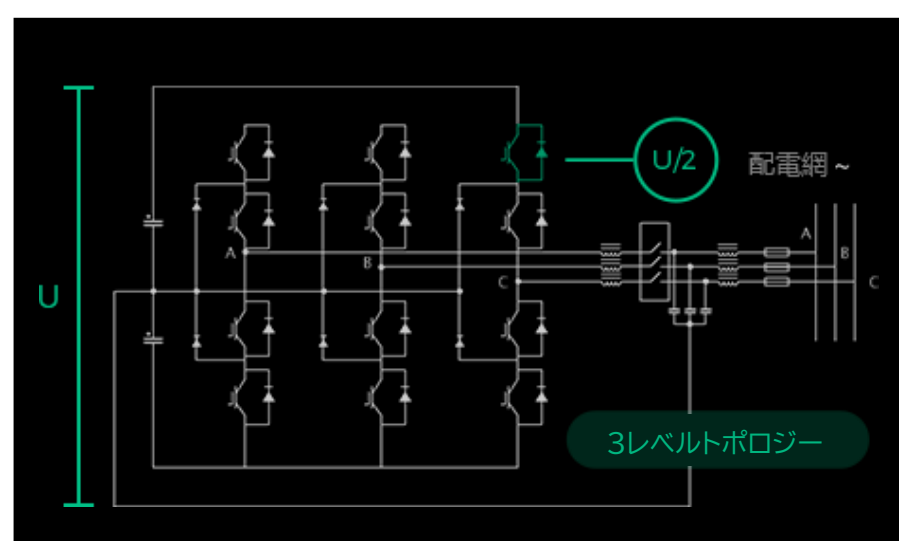


電力の無駄を省く

Point 1 2次～13次高調波補償率99%



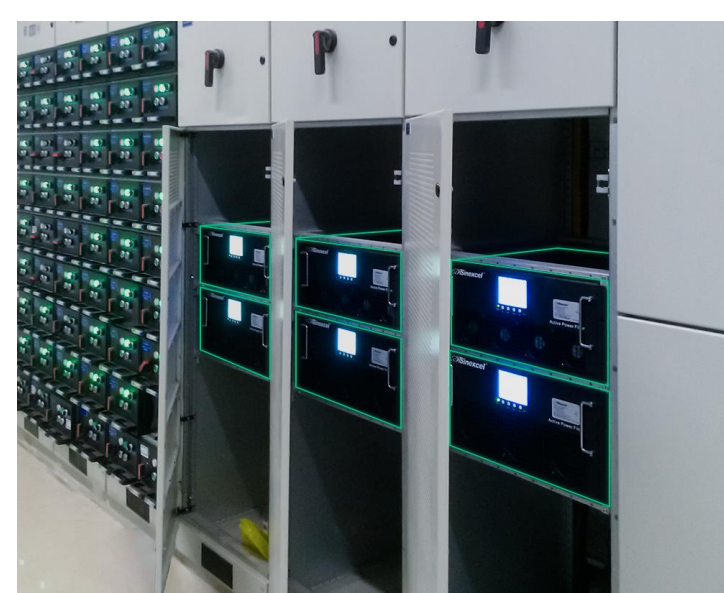
2レベルポロジー



3レベルポロジー

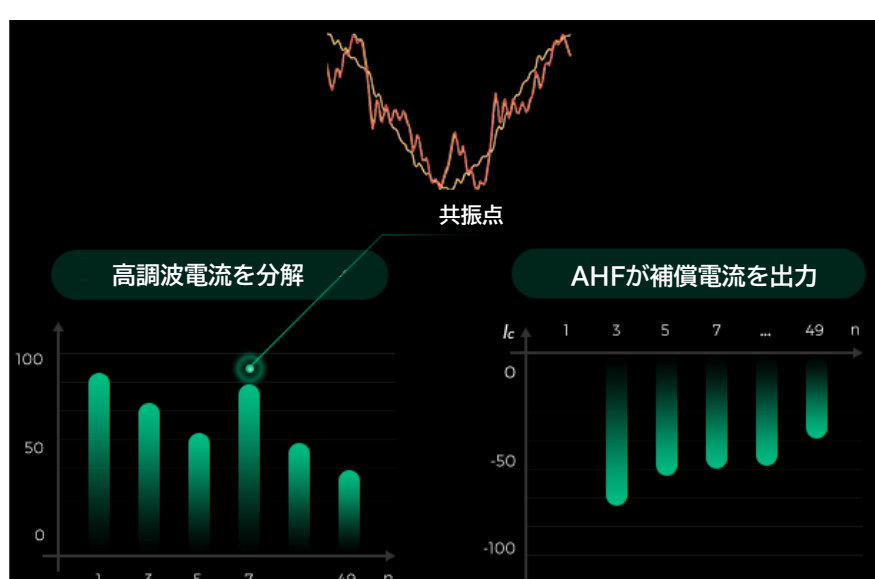
3レベル制御方式を採用しているため、2レベル制御方式の従来製に比べてより、高効率で動作します。また従来の97%効率の製品より、年間12,972KWHの消費電力を節約することができます。

Point 2 業界常識を破るコンパクト設計



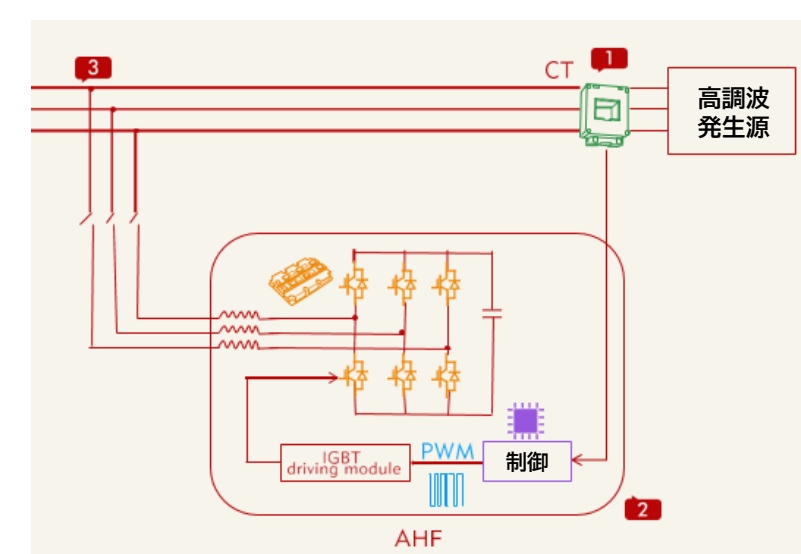
独自のモジュラー設計によりコンパクト化を実現しました。また、様々な容量のモジュールを組み合わせ使用することが可能なため小容量から大容量まで幅広い用途にご使用いただけます。

Point 3 共振抑制アルゴリズム搭載



最新の共振抑制アルゴリズムを搭載しており、高調波抑制フィルタによる共振の発生を自動的に抑制するため安心してお使いいただけます。

Point 4 無効電力の同時補償が可能



高速フリーエ変換技術によって高調波の補償をしつつ、同時に進み・漏れ電力の補償も可能。負荷変動に対して高速対応し無効電力を補償することにより、電圧変動と電圧フリッカを低減します。